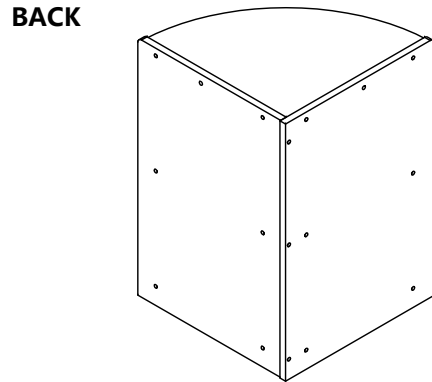
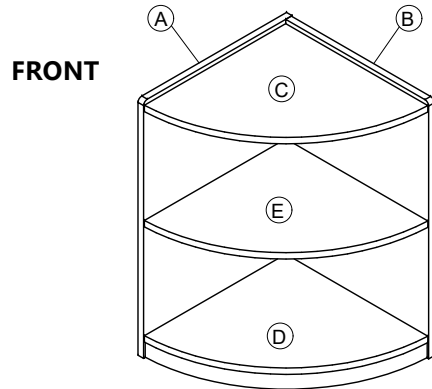


# KB1-AZ12012-V02-A1

## Natural Spaces 2 Shelf Corner Cabinet

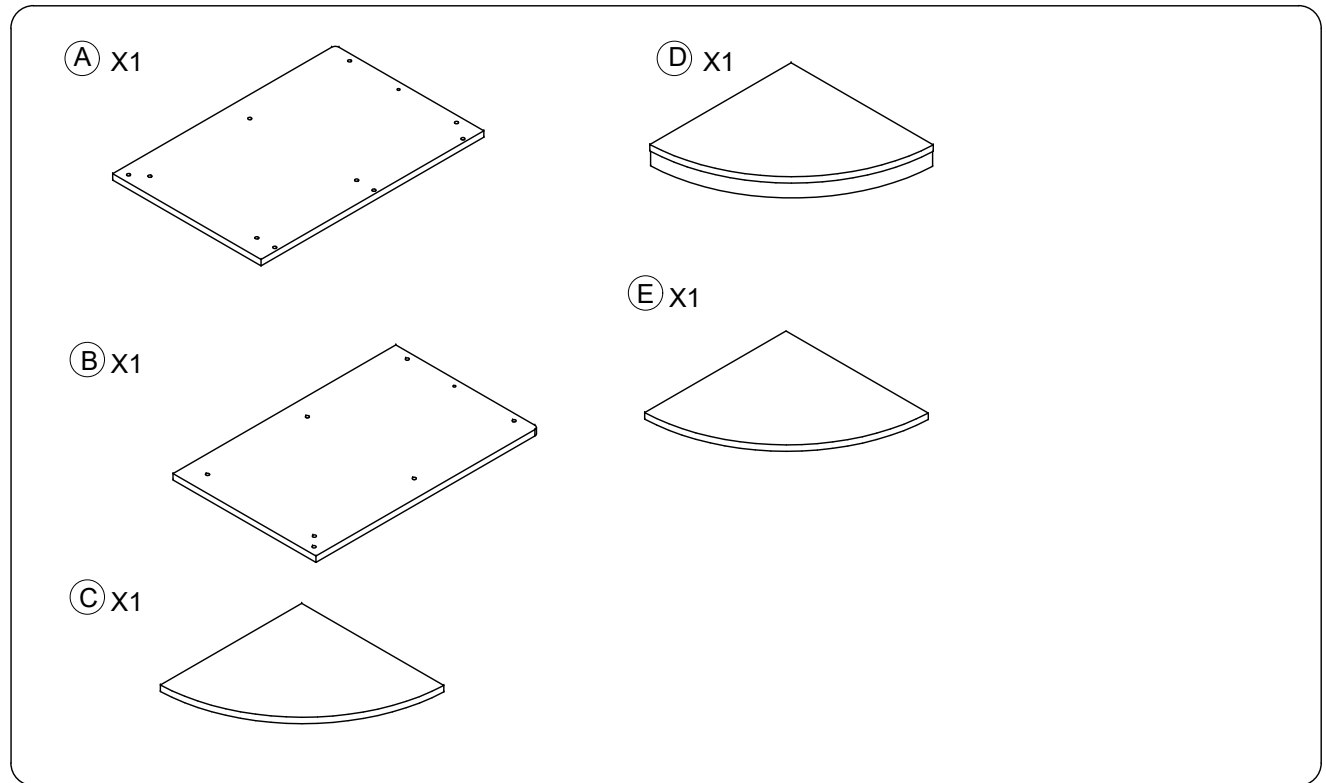


### WARNING:

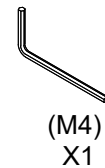
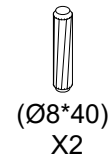
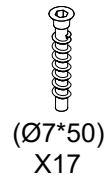
- Contains small parts, sharp points and edges.
- Adult assembly required.
- Two adults recommended.
- Do not stand, sit, kneel, lean or pull on unit for support.
- Never leave children unattended.
- Adult supervision recommended.

- Enthält im unmontierten Zustand kleine Teile, scharfe Kanten und spitze Ecken.
- Montage durch zwei Erwachsene empfohlen.
- Während der Montage nicht auf den Artikel stellen, sitzen, knien, lehnen o. ä.
- Lassen Sie Ihre Kinder nicht unbeaufsichtigt.
- Benutzung unter Aufsicht Erwachsener.

## PART LIST



## HARDWARE



TIP!  
DO NOT FULLY  
TIGHTEN SCREWS  
UNTIL ALL SCREWS  
HAVE BEEN LOOSELY  
POSITIONED.

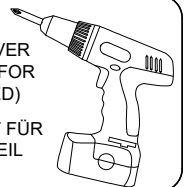
TIPP!  
ZIEHEN SIE DIE  
SCHRAUBEN NICHT  
KOMPLETT AN BEVOR  
DER ARTIKEL  
KOMPLETT MONTIERT  
IST.

BEFORE  
ASSEMBLING,  
MAKE SURE THERE  
ARE NO  
MISSING PARTS.

BITTE PRÜFEN SIE DEN  
ARTIKEL UND SEINE  
BESTANDTEILE VOR  
MONTAGE AUF SEINE  
VOLLSTÄNDIGKEIT.

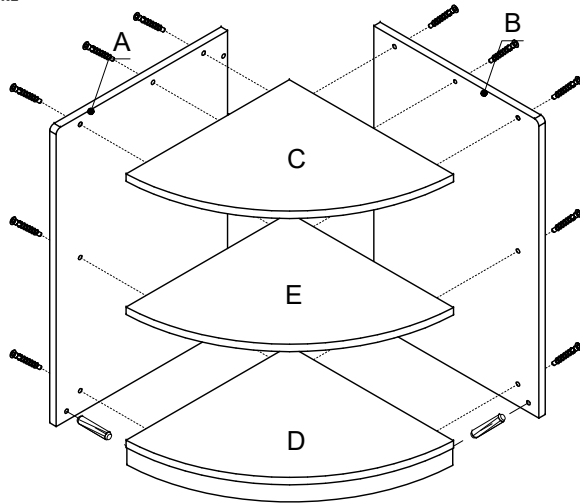
### NOTE/HINWEIS:

AN ELECTRIC SCREWDRIVER  
WILL BE RECOMMENDED FOR  
ASSEMBLY (NOT INCLUDED)  
EIN AKKUSCHRAUBER IST FÜR  
DIE MONTAGE VON VORTEIL  
(NICHT ENTHALTEN)

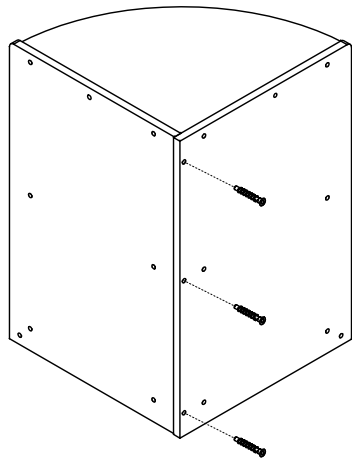
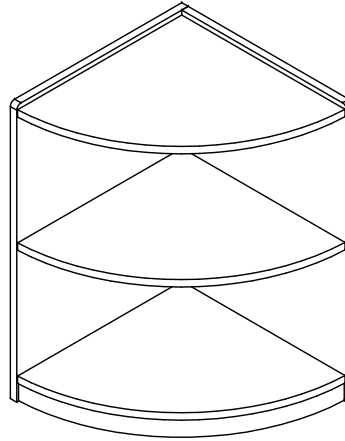


**1**


X14 X2

**2**


X3

**3****CAUTION:**

- Do not allow children to climb on shelves.
- Do not use as a ladder or cart.
- Kinder dürfen nicht auf den Artikel klettern.
- Nutzen Sie den Artikel nicht als Leiter.

**CARE AND CLEANING**

- Clean wood with a damp cloth or sponge using warm water and mild soap. Wipe dry.
- Check for loose or worn parts periodically and tighten or replace as necessary
- Das Holz kann mit einem nebelfeuchtem Lappen oder Schwamm und warmen Seifenwasser gereinigt werden. Wischen Sie danach trocken.
- Überprüfen Sie den Artikel regelmäßig auf lockere oder abgenutzte Teile, ziehen Sie Schrauben wieder fest oder ersetzen Sie wenn nötig Teile.

Record the Batch-Number here. Information is located on the shipping carton and / or the product itself. Keep this sheet in an accessible place.

Notieren Sie die Batch-Nummer hier. Diese finden Sie entweder auf dem Verpackungskarton und / oder am Produkt selbst. Bitte heben Sie die Batch-Nummer für Rückfragen auf.

Model Number: **KB1-AZ12012-V02-A1**

Batch-Number: \_\_\_\_\_

**mobilario**  
 Vertrieb *möbel & mehr*  
 Frühlingstr. 6  
 97950 Großrinderfeld  
 Germany  
[www.mobilario.de](http://www.mobilario.de)